

# Высокий крутящий момент

для любой работы



# Высокий крутящий момент

для любой работы



# Разнообразие для профессионалов

Дрели  
Ударные дрели  
Аккумуляторные дрели-шурупверты  
Перфораторы

## Для обработки древесины, металла и искусственных материалов

### Дрели PROTOOL

От компактных DRP 10 EQ до 1- и 2-х скоростных дрелей 13-го, 16-го и 20-го модельных рядов для сверления и завинчивания, а также специальных моделей DRP 32-4 с 4-х скоростным редуктором.

Стр. 15 - 26



## Для кирпичной и каменной кладки

### Ударные дрели PROTOOL

Надежность и устойчивость ударного механизма для быстрого и точного сверления каменной и кирпичной кладки. Благодаря возможности отключения ударного механизма дрель возможно использовать также для сверления древесины, металла и искусственных материалов, а также для завинчивания шурупов.

Стр. 27 - 30



## Завинчивание и сверление без кабеля

### Аккумуляторные дрели-шурупверты и ударные дрели-шурупверты PROTOOL

Компактный инструмент без кабельного соединения серии SDR для завинчивания шурупов и сверления. Дополнительно оснащается ударным механизмом. Серия DSP может использоваться также для сверления каменной и кирпичной кладки.

Стр. 32 - 34



## Для твердого бетона

### Перфораторы PROTOOL

Посредством мощного пневматического ударного механизма перфораторы при незначительном расходе энергии максимально быстро проникают в самый твердый бетон. Отключаемый ударный механизм и отключаемое сверление позволяют использовать перфоратор в качестве дрели и отбойного молотка.

Стр. 72 - 73



# Дрели и сверла PROTOOL в соответствующем сочетании

		Ленточное сверло по стали/ алюминию до Ø мм	Сверло-фреза ZOBO для древесины до Ø мм	Спиральное сверло для древесины до Ø мм	Сверла для древесностружечных плит и гипсокартона до Ø мм	Дюбельная фреза для древесины до Ø мм	Торцовый резец для древесины до Ø мм	Сверла НМ по камню/ бетону до Ø мм
	DRP 10 EQ	10/12	35	25	60	-	-	-
	DRP 13-2 EQ	13/20	60	45	85	-	130	-
	DRP 13-2 EAQ	13/20	60	45	85	-	-	-
	DRP 16 ETQ	16/25	60	45	85	-	-	-
	DRP 20-2 E FF	20/28	70	50	100	80	130	-
	DRP 20 ET FF	20/28	80	65	100	95	-	-
	DRP 32-4	32/42	130	45	-	130	-	-
	PDP 18-2 E1	13/16	40	35	70	-	80	18
	PDP 20-2 EAQ	13/20	60	45	85	-	-	20
	PDP 24-2 EAQ	16/25	60	45	100	-	-	24
	PDP 32-2 EQ	20/28	70	50	100	80	-	32
	SDP 12 E	10/12	30	18	-	-	-	-
	DSP 12 E	10/12	30	18	-	-	-	8
	RHP 2 EQ	13/18	50	30	50	-	-	24
	CHP 2 EQ	13/18	50	30	66	-	-	24

# Разнообразие для профессионалов

Дрели  
Ударные дрели  
Аккумуляторные дрели-шурупверты  
Перфораторы

## Для обработки древесины, металла и искусственных материалов

### Дрели PROTOOL

От компактных DRP 10 EQ до 1- и 2-х скоростных дрелей 13-го, 16-го и 20-го модельных рядов для сверления и завинчивания, а также специальных моделей DRP 32-4 с 4-х скоростным редуктором.

Стр. 15 - 26



## Для кирпичной и каменной кладки

### Ударные дрели PROTOOL

Надежность и устойчивость ударного механизма для быстрого и точного сверления каменной и кирпичной кладки. Благодаря возможности отключения ударного механизма дрель возможно использовать также для сверления древесины, металла и искусственных материалов, а также для завинчивания шурупов.

Стр. 27 - 30

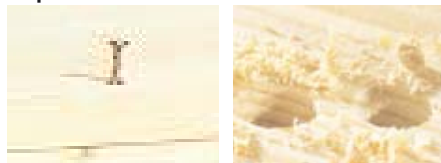


## Завинчивание и сверление без кабеля

### Аккумуляторные дрели-шурупверты и ударные дрели-шурупверты PROTOOL

Компактный инструмент без кабельного соединения серии SDR для завинчивания шурупов и сверления. Дополнительно оснащается ударным механизмом. Серия DSP может использоваться также для сверления каменной и кирпичной кладки.

Стр. 32 - 34



## Для твердого бетона

### Перфораторы PROTOOL

Посредством мощного пневматического ударного механизма перфораторы при незначительном расходе энергии максимально быстро проникают в самый твердый бетон. Отключаемый ударный механизм и отключаемое сверление позволяют использовать перфоратор в качестве дрели и отбойного молотка.

Стр. 72 - 73



# Дрели и сверла PROTOOL в соответствующем сочетании

		Ленточное сверло по стали/ алюминию до Ø мм	Сверло-фреза ZOBO для древесины до Ø мм	Спиральное сверло для древесины до Ø мм	Сверла для древесностружечных плит и гипсокартона до Ø мм	Дюбельная фреза для древесины до Ø мм	Торцовый резец для древесины до Ø мм	Сверла НМ по камню/ бетону до Ø мм
	DRP 10 EQ	10/12	35	25	60	-	-	-
	DRP 13-2 EQ DRP 13-2 EAQ	13/20 13/20	60 60	45 45	85 85	- -	130 -	- -
	DRP 16 ETQ	16/25	60	45	85	-	-	-
	DRP 20-2 E FF	20/28	70	50	100	80	130	-
	DRP 20 ET FF	20/28	80	65	100	95	-	-
	DRP 32-4	32/42	130	45	-	130	-	-
	PDP 18-2 E1	13/16	40	35	70	-	80	18
	PDP 20-2 EAQ	13/20	60	45	85	-	-	20
	PDP 24-2 EAQ	16/25	60	45	100	-	-	24
	PDP 32-2 EQ	20/28	70	50	100	80	-	32
	SDP 12 E	10/12	30	18	-	-	-	-
	DSP 12 E	10/12	30	18	-	-	-	8
	RHP 2 EQ	13/18	50	30	50	-	-	24
	CHP 2 EQ	13/18	50	30	66	-	-	24



## DRP 10 EQ

### Компактная и прочная 1-скоростная дрель

- быстрое сверление благодаря высокой скорости вращения
- точное засверливание благодаря электронной регулировке и плавному пуску
- электронная регулировка скорости для выбора режима работы в соответствии с диаметром сверла и обрабатываемым материалом
- ввинчивание и вывинчивание шурупов благодаря удобному переключателю левого и правого хода
- точное сверление благодаря точной установке подшипника шпинделя в корпус редуктора, изготовленного из алюминиевого сплава
- быстрозажимной сверлильный патрон – замена сверла без усилий



#### Комплектация:

Быстрозажимной сверлильный патрон, контейнер Systemer, по желанию – в картоне

Технические характеристики	DRP 10 EQ
Потребляемая мощность	650 Вт
Число оборотов холостого хода	0 - 4 000 мин <sup>-1</sup>
Диаметр сверления	
сталь/алюминий/дерево	10/12/25 мм
Пределы зажима сверлильного патрона	1 - 10 мм
Резьба сверлильного патрона	1/2" - 20 UNF
Диаметр зажимной шейки	43 мм
Масса	1,7 кг
Номера для заказа:	
в картонной коробке	631 178
в системере	631 179



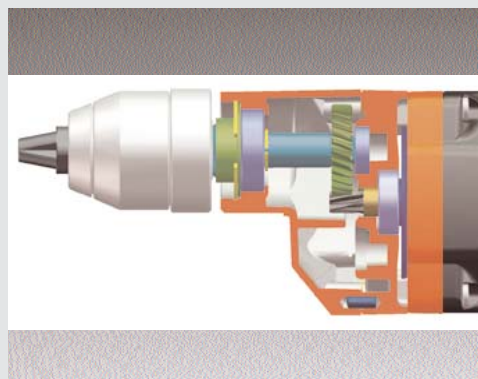
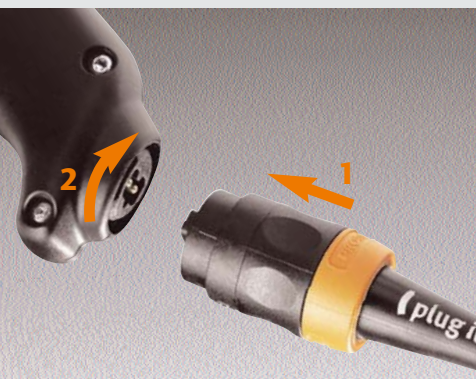
**Прочность и точность:**  
быстрозажимной патрон с металлическим кольцом.

**Мобильность и подвижность:**  
новый соединительный кабель plug it. Подробнее см. стр. 167.

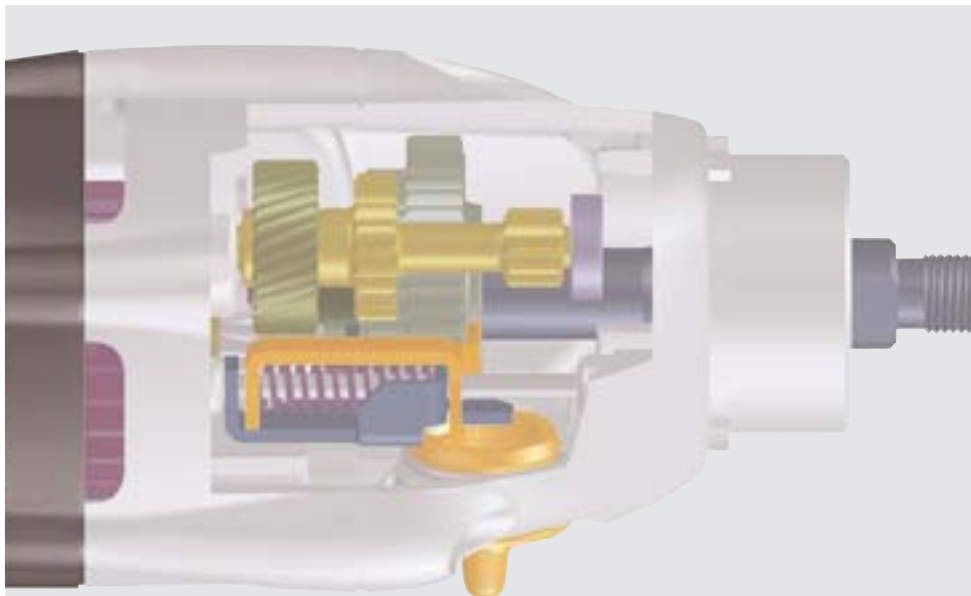


**Точный и многофункциональный:**  
регулировка скорости вращения, реверс.

**Стабильность и длительный срок службы:**  
корпус редуктора из алюминиевого сплава.



# Новые технологии для сверления и закручивания шурупов



**Автоматическая блокировка шпинделя для быстрой замены сверла**  
Замена сверла или бита без использования ключа – это операция, знакомая каждому. Новой функцией Automatic-Look PROTOOL продолжает упрощать процесс замены инструмента. Когда дрель выключена, шпиндель автоматически блокируется, что делает ненужным вращение патрона двумя руками. Теперь сверло или бит можно заменить, вращая патрон одной рукой.

## Прочность и долгий срок службы: новое поколение дрелей PROTOOL

Прочные и долговечные – такими знают мастера-профессионалы дрели PROTOOL. При разработке нового поколения удалось соединить современную технологию с основными качествами, необходимыми для напряженной работы в тяжелых условиях строительства и промышленности. Прочный корпус редуктора, изготовленный из алюминиевого сплава, позволяет точно установить подшипники шпинделя и зубчатых валов, что гарантирует стабильность и точность работы, а также долгий срок службы.

## Удобное и безопасное синхронизированное переключение скорости вращения

Эргономичный переключатель скорости вращения позволяет легко выбрать нужную скорость, как на остановленной дрели, так и при ее выбеге за счет синхронизации вращения валов. Первая скорость с высоким крутящим моментом используется для закручивания шурупов и сверления отверстий большого диаметра. Вторая скорость используется для быстрого сверления отверстий малых диаметров.



## Легко управляемый и многофункциональный выключатель на рукоятке

Удобный выключатель объединяет в себе кнопку включения/выключения с возможностью плавного пуска, что обеспечивает точность при сверлении даже гладких поверхностей. На кнопке выключателя также располагаются электронный регулятор оборотов и переключатель реверса. Кнопка фиксатора выключателя расположена на рукоятке дрели таким образом, чтобы не допустить ее случайное нажатие.

## Инструмент нового дизайна: эргономичность и новые ручки

Форма новых дрелей не только современна, но и функциональна во многом благодаря удобным ручкам. Форма рукоятки обеспечивает оптимальную передачу усилия на шпиндель и гарантирует безопасность при работе. Мягкое покрытие рукоятки Softgriff обеспечивает хороший контакт между рукой и дрелью, препятствует скольжению. Задняя крышка рукоятки легко снимается, что позволяет просто и быстро заменять угольные щетки и выключатель. Очень эргономична новая форма дополнительной рукоятки, которую можно зафиксировать в любом положении. При работе с высоким моментом фиксаторы зажимного фланца дрели и зажимного кольца дополнительной рукоятки обеспечивают безопасность работы.







## DRP 13-2 EQ

### Эргономичность, мощность, выносливость, двухскоростной редуктор

- надежный двухскоростной редуктор в корпусе из алюминиевого сплава
- электронная регулировка позволяет оптимизировать скорость вращения сверла
- реверс дает возможность завинчивания и отвинчивания шурупов
- эргономичная форма рукоятки и специальное покрытие Softgriff – гарантия безопасности работы
- быстрозажимной патрон с твердосплавными губками



#### Комплектация:

Зажимный патрон с ключом или быстрозажимной сверлильный патрон, дополнительная рукоятка, ограничитель глубины сверления

Технические характеристики	DRP 13-2 EQ
Потребляемая мощность	760 Вт
Число оборотов холостого хода	0-1000/0-3050 мин <sup>-1</sup>
Диаметр сверления	
сталь/алюминий/дерево	13/20/45 мм
Крутящий момент, макс.	44/15 Нм
Пределы зажима сверлильного патрона	1,5 - 13 мм
Резьба сверлильного патрона	1/2" - 20 UNF
Диаметр зажимной шейки	43 мм
Масса	2,5 кг
Номера для заказа в картонной коробке:	
патрон с ключом	631 231
быстрозажимной патрон	631 180

## DRP 13-2 EAQ

### Больше комфорта благодаря «Autolock» и 2-скоростному редуктору

- надежный двухскоростной редуктор в корпусе из алюминиевого сплава
- электронная регулировка позволяет оптимизировать скорость вращения сверла
- реверс дает возможность завинчивания и отвинчивания шурупов
- эргономичная форма рукоятки и специальное покрытие Softgriff – гарантия безопасности работы
- быстрозажимной патрон с твердосплавными губками
- автоматическая блокировка шпинделя для быстрой и удобной замены сверла при вращении патрона одной рукой



#### Комплектация:

Быстрозажимной сверлильный патрон Automatic-Lock, дополнительная рукоятка, ограничитель глубины сверления, возможна поставка в контейнере SYS 1

Технические характеристики	DRP 13-2 EAQ
Потребляемая мощность	760 Вт
Число оборотов холостого хода	0-1000/0-3050 мин <sup>-1</sup>
Диаметр сверления	
сталь/алюминий/дерево	13/20/45 мм
Крутящий момент, макс.	44/15 Нм
Пределы зажима сверлильного патрона	1,5 - 13 мм
Резьба сверлильного патрона	1/2" - 20 UNF
Диаметр зажимной шейки	43 мм
Масса	2,6 кг
Номера для заказа в системнере	631 181



**Прочность и точность:**  
Быстрозажимной патрон с металлическим кольцом

**Plug it система**  
Система быстрой смены кабеля Plug it. Подробнее см. стр. 165.



# Мощная и компактная дрель для всех видов работ



**Заворачивание шурупов и винтов**  
Дрель DRP 16 ETQ обеспечивает быструю и надежную работу с шурупами и винтами при наружных и внутренних работах. Для выворачивания шурупов машинка оснащена переключателем реверса. Удлиненная дополнительная рукоятка прочно закрепляется на выступах шейки дрели для удобной и безопасной работы.

## Высокий крутящий момент и мощность для любой работы

Для сверления отверстий большого диаметра требуется высокий крутящий момент. Мощная дрель DRP 16 ETQ сконструирована именно для этих экстремальных случаев. Специальный трехступенчатый редуктор заключен в прочный корпус из алюминиевого сплава, что позволяет точно установить подшипники шпинделя и зубчатых валов, и гарантирует стабильность работы, а также долгий срок службы. Кроме высокой мощности DRP 16 ETQ это еще надежность и выносливость.

## Точный быстрозажимной патрон Super

В дополнение к хорошо зарекомендовавшему себя патрону с ключом, дрель DRP 16 ETQ Super может комплектоваться высококачественным быстрозажимным патроном. Закаленные и точно обработанные стальные детали патрона обеспечивают точность и надежность работы. Дополнительное удобство: самоподжимающийся механизм. Способность патрона удерживать сверло возрастает пропорционально моменту, прилагаемому к сверлу при работе. Это позволяет избежать проворачивания сверла в патроне при износе хвостовика сверла. Самозатягивание предотвращает ослабление зажима сверла. Патрон дополнительно закреплен на шпинделе дрели с помощью специального винта.



**Заворачивание больших шурупов с высоким крутящим моментом**  
Заворачивание в дерево длинных шурупов диаметром до 8 мм без предварительного сверления не представляет никакой проблемы. Высокий крутящий момент обеспечивает достаточный резерв для таких работ без снижения оборотов дрели. Возможность плавного пуска идеальна для точного позиционирования шурупа.



## Энергичная работа с корончатым сверлом

Корончатым сверлом могут вырезаться отверстия большого диаметра в дереве, облицовочных панелях из различных материалов, стали, композиционных материалах. При этом очень важна отличительная особенность этой дрели – мощность и высокий крутящий момент при низких оборотах.



## Универсальность в использовании и высокая мощность: DRP 16 ETQ

Завинчивание шурупов	в дерево	макс. до 8 x 400 мм
Сверление в мягком дереве	с использованием спиральных сверл	макс. до Ø 45 мм
	с использованием сверл-фрез ZOBO	макс. до Ø 60 мм
Сверление в твердом дереве	с использованием спиральных сверл	макс. до Ø 28 мм
	с использованием сверл-фрез ZOBO	макс. до Ø 40 мм
Сверление корончатыми сверлами	в гипсокартоне	макс. до Ø 85 мм
	в древесностружечных панелях	макс. до Ø 85 мм
Сверление ленточными сверлами	в мягкой стали	макс. до Ø 16 мм
	в алюминии	макс. до Ø 25 мм



## DRP 16 ETQ

### Компактность и мощность при сверлении и завинчивании

- высокий крутящий момент благодаря редуктору с трехкратным понижением
- прочность и долговечность благодаря корпусу редуктора из алюминиевого сплава
- очень точное начало сверления в выбранной точке и надежное предзаворачивание шурупов благодаря электронной регулировке плавного пуска
- завинчивание и вывинчивание шурупов с помощью удобного переключателя реверса



## DRP 16 ETQ Super

### Компактная дрель с быстро-зажимным сверильным патроном «Super»

- высокий крутящий момент благодаря редуктору с трехкратным понижением
- прочность и долговечность благодаря корпусу редуктора из алюминиевого сплава
- очень точное начало сверления в выбранной точке и надежное предзаворачивание шурупов благодаря электронной регулировке плавного пуска
- завинчивание и вывинчивание шурупов с помощью удобного переключателя реверса
- прецизионный быстрозажимной патрон Super с механизмом автоматического дожима и ограничителем усилия зажима; цельнометаллическая конструкция с закаленными и шлифованными зажимными кулачками



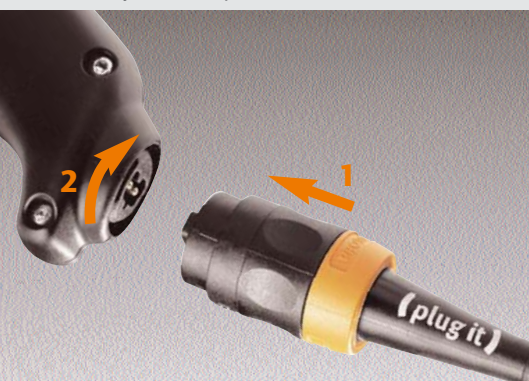
#### Комплектация:

Быстрозажимной сверильный патрон Super, дополнительная рукоятка, ограничитель глубины сверления, контейнере SYS 1



**Дополнительная рукоятка:** надежно фиксируется на зажимном фланце.

**Plug it система** надежное соединение без всякой путаницы проводов.



#### Комплектация:

Зажимный патрон с ключом, дополнительная рукоятка, ограничитель глубины сверления

Технические характеристики	DRP 16 ETQ
Потребляемая мощность	760 Вт
Число оборотов холостого хода	0 - 840 мин <sup>-1</sup>
Крутящий момент, макс.	52 Нм
Диаметр сверления	
сталь/алюминий/дерево	16/25/45 мм
Пределы зажима сверильного патрона	1,5 - 13 мм
Резьба сверильного патрона	1/2" - 20 UNF
Диаметр зажимной шейки	43 мм
Масса	2,4 кг
Номер для заказа в картонной коробке	625 996

Технические характеристики	DRP 16 ETQ Super
Потребляемая мощность	760 Вт
Число оборотов холостого хода	0 - 840 мин <sup>-1</sup>
Крутящий момент, макс.	52 Нм
Диаметр сверления	
сталь/алюминий/дерево	16/25/45 мм
Пределы зажима сверильного патрона	1 - 13 мм
Резьба сверильного патрона	1/2" - 20 UNF
Диаметр зажимной шейки	43 мм
Масса	2,6 кг
Номер для заказа в контейнере	625 997

# 4 инструмента в одном!



## ① Электродрель

**Мощная: сверлить, так сверлить**  
 Мощность и прочность – это особенности электродрелей 20-й серии от PROTOOL. Прочный 1100-ваттный двигатель показывает всю свою выносливость при сверлении отверстий экстремально больших диаметров в древесине и стали. Кроме того, многоступенчатый редуктор с понижающей передачей, усиленный приводной вал и большой подшипник шпинделя тоже были сконструированы для долгого срока службы. Чтобы ваш инструмент дольше радовал вас – даже при тяжелых работах.



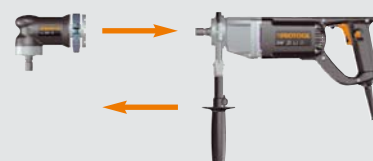
## ② Шуруповерт

**Компактно: завинтить по полной**  
 Нажать на кольцо оранжевого цвета на сверлильном патроне, снять сверлильный патрон – вот и готов самый компактный, удобный и легкий шуруповерт своего класса мощности. Легче на 0,7 кг и короче на 73 мм – убедительно! Мощный силач, развивающий 98 Нм крутящего момента показывает себя в компактной форме и имеет крепежное отверстие для битов в шпинделе. Его можно быстро и удобно использовать при работе с мягкими материалами деревянных конструкций: для завинчивания винтов для деревянных конструкций до 12 мм (без предварительного сверления), винтов под ключ DIN 571 до 16 мм, винтов-штоков до 12 мм.



## ③ Угловой шуруповерт

**Когда мало места: завинтить без проблем**  
 Гениальная идея: установить угловую насадку на зажимную шейку, зафиксировать, привести зажимной рычаг в исходное положение, и угловой шуруповерт готов. Чтобы избежать вывихов, угловая насадка может фиксироваться в любом положении. Теперь можно работать с комфортом и высоким крутящим моментом даже в самых труднодоступных местах.



### FastFix

Замена всех инструментальных насадок без помощи инструментов и всего за секунду. И не нужно никакого ключа.



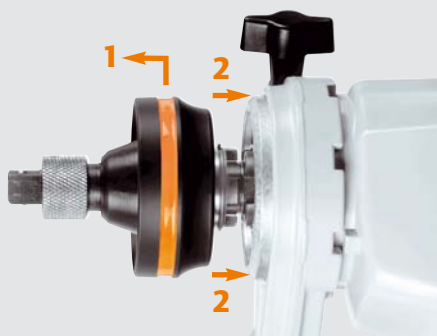
### Быстрая смена

угловой насадки с помощью зажимной манжеты с эксцентриковым рычагом. Установил – зафиксировал – зажал.



### Установка угловой насадки

в любое рабочее положение. Вы точно попадете в любой угол, не выворачивая руки.



# Система QuaDrill: дрель и шуруповерт от PROTOOL



## ④ Угловая дрель

**Широкие возможности применения: можно сверлить даже за углом**

Просто установите патрон «FastFix» на шпindelь угловой насадки, защелкните – все, угловая дрель готова к работе. Будь то спиральный бур или сверло-фреза «ZOBO», любая работа теперь по плечу, даже если мало места. Вы сами можете решить, делать ли это дрелью с 1 скоростью или дрелью с 2 скоростями.



## Сильные типы:

При возведении деревянных, стальных конструкций и опалубки необходимы два сильных компонента: сильные руки мастера, привыкшие всерьез браться за дело, и электродрели 20-й серии от PROTOOL. Вместе они показывают, как нужно работать, особенно, если речь об отверстиях большого диаметра. И, конечно, дрель DRP 20 с мощным двигателем и надежным редуктором – не для любителей «ловить рыбу без труда».



## Завинчивание с битом или торцовым ключом:

патрон для битов 1/4" устанавливается прямо на шпindelь или с адаптером для шестигранного ключа.



## Больше безопасности благодаря электронике

На крыше, на лестнице или на строительных конструкциях – благодаря новой угловой насадке от PROTOOL у вас наверняка появится совершенно новое ощущение безопасности: идеальное ведение дрели с угловой насадкой, надежная передача крутящего момента на клинообразную рукоятку, а на случай внезапной блокировки инструмента мы встроили «электронное сцепление». Тем самым мы предотвращаем опасную для вас отдачу и одновременно защищаем двигатель при экстремальных нагрузках.

## Области применения DRP 20 ET FF

Завинчивание в древесине	шурупами для дерева	макс. до $\varnothing$ 12 мм
	торцовочными болтами DIN 912	макс. до $\varnothing$ 16 мм
	цилиндрическими болтами	макс. до $\varnothing$ 12 мм
Сверление мягкой древесины	спиральным буром	макс. до $\varnothing$ 65 мм
	сверлом ZOBO	макс. до $\varnothing$ 80 мм
Сверление твердой древесины	спиральным буром	макс. до $\varnothing$ 32 мм
	сверлом ZOBO	макс. до $\varnothing$ 50 мм
Сверление шпоночной фрезой	в древесине	макс. до $\varnothing$ 95 мм
Сверление чашечной фрезой	в гипсокартоне	макс. до $\varnothing$ 100 мм
	в ДСП	макс. до $\varnothing$ 100 мм
Сверление спиральным сверлом	в мягкой стали	макс. до $\varnothing$ 20 мм
	в алюминии	макс. до $\varnothing$ 28 мм



## DRP 20 ET FF **Новинка!**

### Дрель с высоким крутящим моментом и реверсом

- высокий крутящий момент благодаря мощному многоступенчатому редуктору с понижающей передачей
- оптимальна для сверления и завинчивания благодаря заменяемому без помощи инструментов патрону и креплению битов на шпинделе
- высокая прочность и долговечность благодаря конструкции с усиленным приводным валом и большим подшипником шпинделя
- реверс делает возможным закручивание и выкручивание шурупов
- прецизионный зажимной патрон с системой «FastFix» и ограничителем силы зажима



#### Комплектация:

Зубчатый сверлильный патрон с ключом и ограничением силы зажима, дополнительная телескопическая рукоятка, ограничитель глубины, максисистейнер; по выбору в картонной упаковке

Технические характеристики	DRP 20 ET FF
Потребляемая мощность	1100 Вт
Число оборотов холостого хода	0 - 650 мин <sup>-1</sup>
Диаметр сверления (сталь/алюминий/дерево)	20/28/65 мм
Крутящий момент	98 Нм*
Пределы зажима св. патрона	3 - 16 мм
Резьба сверлильного патрона	FastFix
Диаметр зажимной шейки	57 мм
Масса без патрона / с патроном	2,7 / 3,4 кг
Номер для заказа в картоне	631 958
Номер для заказа в Maxi-Systainer	632 166

Комплект с дрелью QuaDrill в Maxi-Systainer вы можете получить под следующим номером для заказа:

	№ заказа
<b>DRP 20 ET FF Set</b>	<b>632 608</b>
Угловая насадка с креплением FastFix AU-DRP 20, зубчатый сверлильный патрон с ключом и ограничителем силы зажима CC-16 FF, адаптер для торцевых гаек с системой быстрой замены AD-1/2" / FF, насадка для торцевых гаек с магнитным кольцом SW-17 / 1/2" MAGNETIC и SW-19 / 1/2" MAGNETIC, набор битов из 31 элемента в кейсе с магнитным основанием SDB SET TX 31x, дополнительная телескопическая рукоятка, ограничитель глубины, Maxi-Systainer	



\* Электронное ограничение крутящего момента

### 4 инструмента в одном!





**DRP 20-2 E FF**

**Новинка!**

Комплект с дрелью QuaDrill в Maxi-Systainer вы можете получить под следующим номером для заказа:

№ заказа  
**632 610**

**DRP 20-2 E FF Set**

Угловая насадка с креплением FastFix AU-DRP 20, зубчатый сверлильный патрон с ключом и ограничителем силы зажима CC-16 FF, адаптер для торцевых гаек с системой быстрой замены AD-1/2" / FF, насадка для торцевых гаек с магнитным кольцом SW-17 / 1/2" MAGNETIC и SW-19 / 1/2" MAGNETIC, набор битов из 31 элемента в кейсе с магнитным основанием SDB SET TX 31x, дополнительная телескопическая рукоятка, ограничитель глубины, Maxi-Systainer



**Мощная 2-ступенчатая дрель с реверсом**

- высокая скорость для быстрого результата работы или высокий крутящий момент для большей мощности – благодаря двухскоростному редуктору
- оптимальна для сверления и завинчивания благодаря заменяемому без помощи инструментов патрону и креплению битов на шпинделе
- высокая прочность и долговечность благодаря конструкции с усиленным приводным валом и большим подшипником шпинделя
- реверс делает возможным закручивание и выкручивание шурупов
- прецизионный зажимной патрон с системой «FastFix» и ограничителем силы зажима



**Комплектация:**

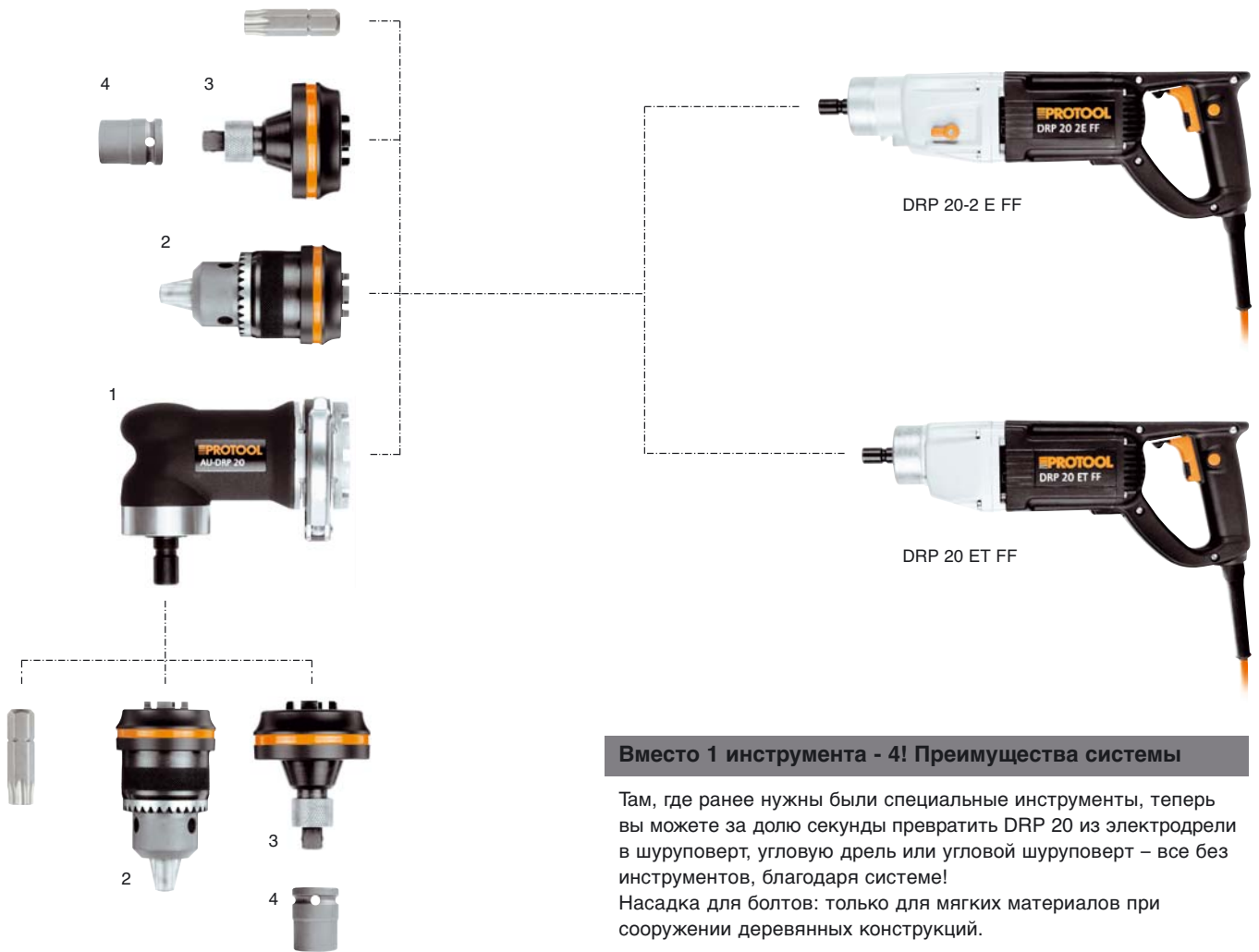
Зубчатый сверлильный патрон с ключом и ограничением силы зажима, дополнительная телескопическая рукоятка, ограничитель глубины, максисистейнер; по выбору в картонной упаковке



Технические характеристики	DRP 20-2 E FF
Потребляемая мощность	1 100 Вт
Число оборотов холостого хода 1/2. 0-1000/0-1800 мин <sup>-1</sup>	
Диаметр сверления (сталь/алюминий/дерево)	20/28/50 мм
Крутящий момент 1/2 скорость	макс. 62/35 нм*
Пределы зажима св. патрона	3 - 16 мм
Резьба сверлильного патрона	FastFix
Диаметр зажимной шейки	57 мм
Масса без патрона / с патроном	3,0 / 3,7 кг
Номер для заказа в картоне	631 959
Номер для заказа в Maxi-Systainer	632 165

\* Электронное ограничение крутящего момента

# Оснастка QuaDrill



## Вместо 1 инструмента - 4! Преимущества системы

Там, где ранее нужны были специальные инструменты, теперь вы можете за долю секунды превратить DRP 20 из электродрели в шуруповерт, угловую дрель или угловую шуруповерт – все без инструментов, благодаря системе!

Насадка для болтов: только для мягких материалов при сооружении деревянных конструкций.

## Оснастка для DRP 20 FastFix

	Наименование	Тип	№ для заказа
1	<b>1. Угловая насадка</b> с креплением FastFix диаметр зажимной шейки: 57 мм подходит для DRP 20 ET FF и DRP 20-2 E FF	AU-DRP 20	632 167
2	<b>2. Зубчатый сверлильный патрон</b> с ключом и ограничителем силы зажима: крепление FastFix диапазон зажима: 3-16 мм	CC-16 FF	632 168
3	<b>3. Адаптер для шестигранной насадки</b> Адаптер с системой быстрой замены для шестигранной насадки 1/2" крепление: FastFix	AD-1/2" / FF	632 618
4	<b>4. Насадка для шестигранных винтов</b> с магнитным кольцом крепление: под 4-гранный 1/2"	SW-17 / 1/2" <b>MAGNETIC</b> SW-19 / 1/2" <b>MAGNETIC</b>	632 620 632 621
5	<b>5. Bit - Вох</b> Набор из 31 элемента в кейсе с магнитным основанием: 3x TX10; 3x TX15; 6x TX20; 6x TX25; 6x TX30; 6x TX40; 1x магнитный фиксатор 1/4"	SDB SET TX 31x	629 037





## DRP 20 ET

### Дрель с очень высоким крутящим моментом и реверсом

- высокий крутящий момент (93 Нм) достигается специальной конструкцией редуктора
- надежная конструкция с увеличенным сроком службы реализованная в усиленном приводном валу и надежном подшипнике шпинделя
- электронная регулировка скорости позволяет оптимизировать скорость вращения сверла
- точное центрирование сверла или шурупа легко осуществляется за счет электронной регулировки скорости с возможностью форсированного увеличения оборотов
- реверс делает возможным закручивание и выкручивание шурупов
- прецизионный зажимной патрон с ключом и блокировочным устройством



#### Комплектация:

Зажимной патрон с ключом и блокировочным устройством, телескопическая дополнительная рукоятка, ограничитель глубины сверления

Технические характеристики	DRP 20 ET
Потребляемая мощность	1 100 Вт
Число оборотов холостого хода	0 - 650 мин <sup>-1</sup>
Крутящий момент, макс.	98 Нм*
Диаметр сверления	
сталь/алюминий/дерево	20/28/65 мм
Пределы зажима сверлильного патрона	3 - 16 мм
Резьба сверлильного патрона	5/8" - 16 UN-2A
Диаметр зажимной шейки	57 мм
Масса	3,2 кг
Номер для заказа:	
в картонной коробке	632 089

## DRP 20-2 E

### Дрель с мощным двухскоростным редуктором и реверсом

- двухскоростная передача позволяет выбрать высокую скорость для быстрой работы или высокий крутящий момент
- надежная конструкция с увеличенным сроком службы, обеспечивается прочностью зажимной шейки, усиленным приводным валом и надежным подшипником шпинделя
- электронная регулировка оборотов
- точное центрирование сверла или шурупа легко осуществляется за счет электронной регулировки скорости с возможностью форсированного увеличения оборотов
- реверс делает возможным закручивание и выкручивание шурупов
- прецизионный зажимной патрон с ключом и блокировочным устройством



#### Комплектация:

Зажимной патрон с ключом и блокировочным устройством, телескопическая дополнительная рукоятка, ограничитель глубины сверления

Технические характеристики	DRP 20-2 E
Потребляемая мощность	1 100 Вт
Число оборотов холостого хода	0 - 1000/0 - 1800 мин <sup>-1</sup>
Крутящий момент, макс.	62/35 Нм*
Диаметр сверления	
сталь/алюминий/дерево	20/28/50 мм
Пределы зажима сверлильного патрона	3 - 16 мм
Резьба сверлильного патрона	5/8" - 16 UN-2A
Диаметр зажимной шейки	57 мм
Масса	3,8 кг
Номер для заказа:	
в картонной коробке	632 093



#### Мощность, высокий крутящий момент, стабильность работы

Плотники и столяры быстро распознают достоинства этой дрели. Ровный и бесперебойный вход в массив древесины больших спиральных сверл диаметром до 65 мм. Интересная особенность: при сверлении глухих отверстий сверло выводится без усилия. Следует просто переключить направление вращения, и сверло свободно выйдет из детали.



## DRP 32-4

### Специалист для деревянных и металлических конструкций с 4-х скоростным редуктором

- каждая скорость вращения имеет оптимальный момент благодаря 4-х скоростному редуктору
- дополнительная безопасность благодаря муфте проскальзывания
- оптимальное обращение с инструментом и безопасность благодаря большому ручкам и выключателю без стопорения
- высокая надежность и большой срок службы благодаря прочному металлическому корпусу и шпиндельному подшипнику большого размера
- точное и надежное закрепление инструмента конусом Морзе МК 3; конус переходной и зажимной патрон заказываются отдельно
- большие запасы мощности при сверлении стали, алюминия, пластмассы, твердого и мягкого дерева



#### Комплектация:

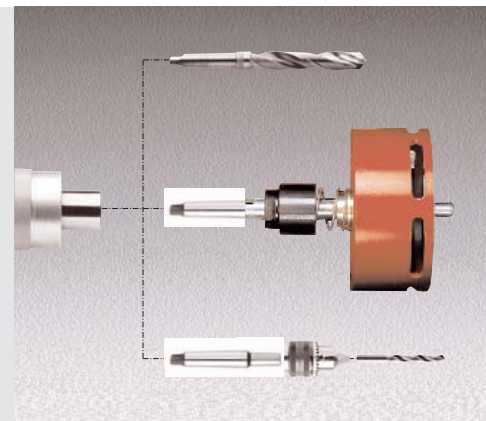
Дополнительная рукоятка, клин демонтажный.  
Патрон и переходной конус заказываются отдельно

Технические характеристики	DRP 32-4
Потребляемая мощность	1 700 Вт
Число оборотов холостого хода	
на 1-ой/2-ой/3-ой/4-ой скорости	210/330/470/740 мин <sup>-1</sup>
Диаметр сверления	
сталь - ленточное сверло	∅ 32 мм
- корончатое сверло	∅ 80 мм
дерево - цилиндрический зенкер	∅ 130 мм
- диск с ножами	∅ 190 мм
Диаметр зажимной шейки	65 мм
Крепление патрона или сверла	МК 3
Масса	6,9 кг
Номер для заказа в карт. коробке	623 166



### Специалист по дерево- и металлообработке

При обработке дерева и металла DRP 32-4 является идеальным инструментом для цилиндрической зенковки и дюбельных фрез. Мощный двигатель обеспечивает высокое тяговое усилие. 4-скоростной редуктор позволяет установить различное число оборотов и всегда при этом обеспечивает максимально возможный момент вращения. Оптимально работать с инструментом позволяют Т-образные рукоятки с удлиненной ручкой.



### Точный сверлильный шпindelь

Точно отшлифованный сверлильный шпindelь большого размера с конусным креплением режущего инструмента (конус Морзе МК 3) обеспечивает прекрасное крепление и центрирование режущего инструмента. При этом возможно использование различных вариантов: прямая установка сверла с конусом МК 3 в шпindelь, зажимной патрон с конусным адаптером, дюбельные фрезы, ножевые диски и специальные инструменты.



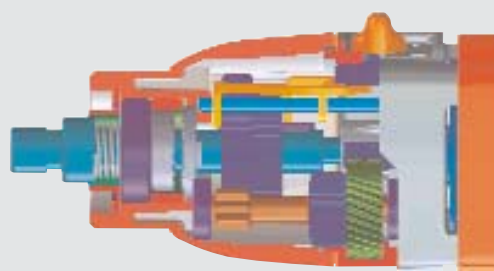
## PDP 18-2 E-1

## PDP 18-2 E-1



**Прочный**  
быстрозажимной патрон  
с твердосплавными зажимными  
кулачками.

**Надежный**  
корпус редуктора  
из алюминиевого сплава.



### Компактная двухскоростная ударная дрель

- прочный двухскоростной редуктор в надежном корпусе из алюминиевого сплава
- универсальность: сверление, ударное сверление и завинчивание благодаря отключаемому ударному механизму
- точное начало сверления благодаря электронной регулировке плавного пуска
- переключатель реверса: для закручивания шурупов и ослабления затяжки
- комфортная и безопасная работа благодаря переставляемой дополнительной рукоятке с фиксаторами



#### Комплектация:

Зажимной патрон с ключом, дополнительная рукоятка, ограничитель глубины сверления

Технические характеристики	PDP 18-2 E-1
Потребляемая мощность	650 Вт
Число оборотов холостого хода	0 - 1100/0 - 3 000 мин <sup>-1</sup>
Частота ударов 1-ая скорость	0 - 22 000 мин <sup>-1</sup>
2-ая скорость	0 - 60 000 мин <sup>-1</sup>
Диаметр сверления	
камень/сталь/дерево	18/13/35 мм
Крутящий момент 1-ая/2-ая скорость макс.	29/10 Нм
Пределы зажима сверлильного патрона	1,5 - 13 мм
Резьба сверлильного патрона	1/2" - 20 UNF
Диаметр зажимного фланца	43 мм
Масса	1,8 кг
Номер для заказа в карт. коробке	625 877

### Компактная двухскоростная ударная дрель

- прочный двухскоростной редуктор в надежном корпусе из алюминиевого сплава
- универсальность: сверление, ударное сверление и завинчивание благодаря отключаемому ударному механизму
- точное начало сверления благодаря электронной регулировке плавного пуска
- переключатель реверса: для закручивания шурупов и ослабления затяжки
- комфортная и безопасная работа благодаря переставляемой дополнительной рукоятке с фиксаторами
- быстрая замена сверла или бита благодаря быстрозажимному патрону



#### Комплектация:

Быстрозажимной патрон, дополнительная рукоятка, ограничитель глубины сверления, контейнер SYS 1

Технические характеристики	PDP 18-2 E-1
Потребляемая мощность	650 Вт
Число оборотов холостого хода	0 - 1100/0 - 3 000 мин <sup>-1</sup>
Частота ударов 1-ая скорость	0 - 22 000 мин <sup>-1</sup>
2-ая скорость	0 - 60 000 мин <sup>-1</sup>
Диаметр сверления	
камень/сталь/дерево	18/13/35 мм
Крутящий момент 1-ая/2-ая скорость макс.	29/10 Нм
Пределы зажима сверлильного патрона	1,5 - 13 мм
Резьба сверлильного патрона	1/2" - 20 UNF
Диаметр зажимного фланца	43 мм
Масса	1,8 кг
Номер для заказа в контейнере	625 878

# Эффективный ударный механизм, высокий момент и надежность

## Прочность и долговечность: **новое поколение** ударных дрелей PROTOOL

При разработке **нового поколения** удалось соединить современную технологию с основными качествами необходимыми для напряженной работы в тяжелых условиях в строительстве и промышленности. Прочный корпус редуктора, изготовленный из алюминиевого сплава, позволяет точно установить подшипники шпинделя и зубчатых валов, что гарантирует стабильность и точность работы, а также долгий срок службы.

## Удобное, безопасное и синхронизированное переключение передач

Эргономичный переключатель скорости вращения позволяет легко выбрать нужную скорость как на остановленной дрели, так и при её выбеге за счет синхронизации вращения валов. Первая скорость с высоким крутящим моментом используется для завинчивания шурупов и сверления отверстий большого диаметра. Вторая скорость используется для быстрого сверления отверстий малых диаметров.



## Автоматическая блокировка шпинделя для быстрой замены сверла

Замена сверла или бита без использования ключа – это операция знакомая каждому. Новой функцией Automatic-Lock PROTOOL продолжает упрощать процесс замены инструмента. Когда дрель выключена, шпиндель автоматически блокируется, что делает ненужным вращение патрона двумя руками. Теперь сверло или бит можно заменить, вращая патрон одной рукой.



## Точность и износостойкость: быстрозажимной патрон с твердосплавными губками

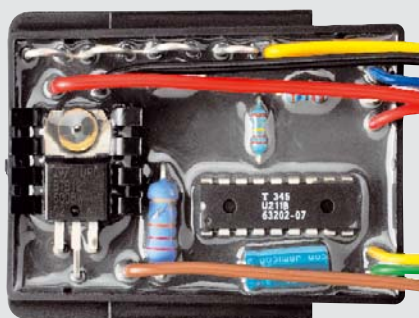
Цельнометаллический быстрозажимной патрон сочетает в себе высокую точность и износостойкость благодаря высококачественным материалам. Стальные зажимные губки оснащены твердосплавными вставками для предотвращения их преждевременного износа. Высокая точность установки сверла гарантирована и после длительного использования.

## Утопленные в корпус удобные переключатели

Переключатель скорости вращения и переключатель режимов с ударом / без удара не выступают из корпуса редуктора, что защищает их от случайного повреждения. Они располагаются в удобном для оператора месте.

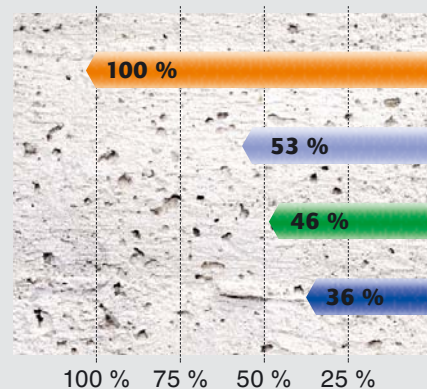
## Новый ударный механизм - мощный и надежный

Ударный механизм был оптимизирован для достижения максимальной эффективности и производительности. Корпус редуктора имеет дополнительное воздушное охлаждение для лучшего отвода тепла от ударного механизма и снижения рабочей температуры. Это ведет к повышению срока службы и увеличению производительности инструмента.



## Легко управляемый и многофункциональный выключатель на рукоятке

Удобный выключатель объединяет в себе кнопку включения / выключения с возможностью плавного пуска, которая обеспечивает точность при сверлении даже гладких поверхностей. На кнопке выключателя также располагаются электронный регулятор оборотов и реверсный переключатель. Кнопка фиксатора выключателя расположена на рукоятке дрели таким образом, чтобы не допустить ее случайное нажатие.



## Сравнение инструмента разных марок

- PROTOOL PDP 20-2 EQ
- Конкурент А
- Конкурент В
- Конкурент С

## Быстрее, лучше и мощнее

Указанный тест был проведен при сверлении бетона марки ВН 35, при максимальных оборотах на 2-ой скорости, сверлом НМ диаметром 10 мм и с силой прижима 150 Н. Этот тест показал потрясающую мощность новой дрели PROTOOL.



## PDP 20-2 EAQ

## PDP 24-2 EAQ

### Больше комфорта благодаря «Autolock» и 2-скоростному редуктору

- надежный двухскоростной редуктор в корпусе из алюминиевого сплава
- многофункциональность: сверление, сверление с ударом, заворачивание шурупов
- электронная регулировка оборотов
- реверс
- эргономичная форма рукоятки и специальное покрытие Softgriff – безопасность работы
- система быстрой смены кабеля Plug it
- автоматическая блокировка шпинделя для замены сверла одной рукой
- быстросъемный патрон с твердосплавными губками
- автоматическая блокировка шпинделя для быстрой и удобной замены сверла при вращении патрона одной рукой



#### Комплектация:

Быстросъемный сверлильный патрон Automatic-Lock, дополнительная рукоятка, ограничитель глубины сверления, контейнер SYS 1

Технические характеристики	PDP 20-2 EAQ
Потребляемая мощность	760 Вт
Число оборотов холостого хода	0 - 1100/0 - 3 050 мин <sup>-1</sup>
Частота ударов	0 - 22 000/0 - 61 000 мин <sup>-1</sup>
Диаметр сверления	
камень/сталь/дерево	20/13/45 мм
Крутящий момент 1-ая/2-ая скорость	макс. 44/15 Нм
Пределы зажима сверлильного патрона	1,5 - 13 мм
Резьба сверлильного патрона	1/2" - 20 UNF
Диаметр зажимной шейки	43 мм
Масса	2,6 кг
Номер для заказа в контейнере	623 111

### Сверхмощная ударная дрель с Constant электроникой: 1100 Вт

- надежный двухскоростной редуктор в корпусе из алюминиевого сплава
- многофункциональность: сверление, сверление с ударом, заворачивание шурупов
- поддержание постоянной мощности благодаря Constant-Electronic с тахогенератором.
- реверс
- эргономичная форма рукоятки и специальное покрытие Softgriff – безопасность работы
- система быстрой смены кабеля Plug it
- автоматическая блокировка шпинделя для замены сверла одной рукой
- быстросъемный патрон с твердосплавными губками



#### Комплектация:

Быстросъемный сверлильный патрон Automatic-Lock, дополнительная рукоятка, ограничитель глубины сверления, контейнер SYS 1

Технические характеристики	PDP 24-2 EAQ
Потребляемая мощность	1100 Вт
Число оборотов холостого хода	0 - 1100/0 - 2 800 мин <sup>-1</sup>
Частота ударов	0 - 20 000/0 - 56 000 мин <sup>-1</sup>
Диаметр сверления	
камень/сталь/дерево	24/16/45 мм
Крутящий момент 1-ая/2-ая скорость	макс. 65/22,5* Нм
Пределы зажима сверлильного патрона	1,5 - 13 мм
Резьба сверлильного патрона	1/2" - 20 UNF
Диаметр зажимной шейки	43 мм
Масса	2,8 кг
Номер для заказа в контейнере	629 123

\* Электронное ограничение крутящего момента

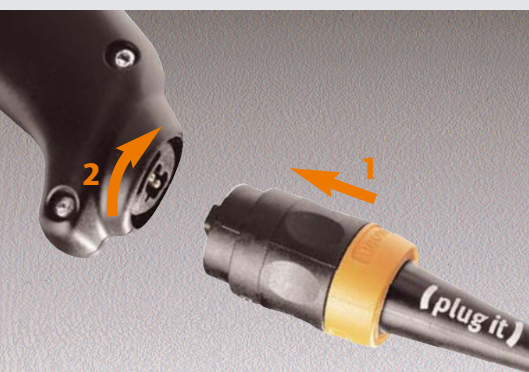


#### Прочность и точность:

Быстросъемный патрон с металлическим кольцом

#### Plug it система

Система быстрой смены кабеля Plug it. Подробнее см. стр. 165.



# Ударные дрели



## PDP 32-2 EQ

### Сверхмощная двухскоростная ударная дрель

- прочная конструкция корпуса редуктора из алюминиевого сплава
- электронная регулировка скорости позволяет оптимизировать скорость вращения сверла
- точное центрирование сверла или шурупа легко осуществляется за счет электронной регулировки скорости с возможностью форсированного увеличения оборотов
- эргономичный переключатель направления вращения
- возможность отключения ударного режима
- фрикционная предохранительная муфта – дополнительная защита от крутящего момента при заклинивании сверла
- система быстрой смены кабеля Plug it



#### Комплектация:

Патрон с ключом и блокировочным устройством, телескопическая дополнительная рукоятка, ограничитель глубины сверления.

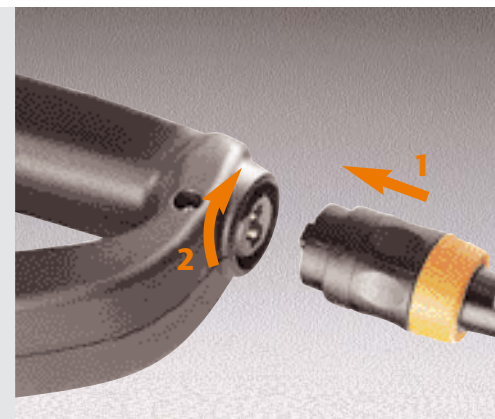
По желанию в Maxi-Systainer

Технические характеристики	PDP 32-2 EQ
Потребляемая мощность	1 050 Вт
Число оборотов холостого хода	0-970/0-1750 мин <sup>-1</sup>
Частота ударов	0-19400/0-35000 мин <sup>-1</sup>
Диаметр сверления камень/сталь/дерево	32/25/35 мм
Корончатыми сверлами бетон/кирпич	90/120 мм
Пределы зажима сверлильного патрона	3 - 16 мм
Резьба сверлильного патрона	5/8" - 16 UN-2A
Диаметр зажимной шейки	57 мм
Масса	4,1 кг
Номера для заказа: в картонной коробке	622 953
в Maxi-Systainer	629 478



#### Мощные ударные дрели для строительства

Благодаря шпинделю большого диаметра и надежному подшипнику шпинделя PDP 32-2 EQ занимает важное место на рынке ударных дрелей. Основная рукоятка дрели и дополнительная телескопическая рукоятка позволяют пользователю надежно управлять мощной дрелью. Двухскоростной редуктор и электронное управление скоростью обеспечивают настройку оптимальной скорости вращения для выбранного диаметра сверла.



#### Plug it система

надежное соединение без всякой путаницы проводов. См. стр. 165.

## Оснастка для дрелей

### Быстрозажимные патроны

	Название, описание	Резьба шпинделя	Ø сверла	Обозначение	№ для заказа
1, 2	1. <b>Быстрозажимной сверлильный патрон «Super»</b> , с ограничителем усилия зажима	1/2" - 20 UNF	0,5 - 10 мм	KC 10-1/2 Super S	623 148
	2. <b>Быстрозажимной сверлильный патрон «Super»</b> , ударопрочный, с ограничителем усилия зажима	1/2" - 20 UNF	1,0 - 13 мм	KC 13-1/2 Super SI	617 343
3	3. <b>Быстрозажимной сверлильный патрон</b>	1/2" - 20 UNF	1,0 - 10 мм	KC 10-1/2	614 353
4	4. <b>Быстрозажимной сверлильный патрон</b> Металлическое кольцо	1/2" - 20 UNF	1,0 - 10 мм	KC 10-1/2 M	631 039
5, 7	5. <b>Быстрозажимной сверлильный патрон</b> Металлическое кольцо, отверстие для блокировочного винта	1/2" - 20 UNF	1,5 - 13 мм	KC 13-1/2 M	619 210
	6. <b>Быстрозажимной сверлильный патрон</b> Металлическое кольцо, отверстие для блокировочного винта	1/2" - 20 UNF	1,5 - 13 мм	KC 13-1/2 M	631 035
6	7. <b>Быстрозажимной сверлильный патрон</b> Металлическое кольцо, ударопрочный, с твердосплавными губками HM, отверстие для блокировочного винта	1/2" - 20 UNF	1,5 - 13 мм	KC 13-1/2 MI	614 361
8	8. <b>Быстрозажимной сверлильный патрон</b> Металлическое кольцо, ударопрочный, с твердосплавными губками HM, отверстие для блокировочного винта, с функцией «Automatic-Lock»	1/2" - 20 UNF	1,5 - 13 мм	KC 13-1/2 AMI Automatic-Lock	618 345
9	9. <b>Быстрозажимной сверлильный патрон</b> Металлическое кольцо, ударопрочный, с твердосплавными губками HM, отверстие для блокировочного винта, с функцией «Automatic-Lock»	1/2" - 20 UNF	1,5 - 13 мм	KC 13-1/2 AM Automatic-Lock	631 037

### Патроны с ключом

	Название, описание	Резьба шпинделя	Ø сверла	Обозначение	№ для заказа
1	1. <b>Патрон с ключом</b> с отверстием для блокировочного винта	1/2" - 20 UNF	1,5 - 13 мм	CC 13 - 1/2	614 355
2, 3	2. <b>Патрон с ключом</b> с блокирующим устройством и отверстием для блокировочного винта	5/8" - 16UN-3B	3 - 16 мм	CC 16 - 5/8 S	614 364
4	3. <b>Патрон с ключом</b> с блокирующим устройством	конус В 18	3 - 16 мм	CC 16 - B18	614 363
	4. <b>Конусный адаптер</b> для патрона с ключом CC 16-B18 с конусом Морзе МК 3			A-B 18/МК 3	623 475
5	5. <b>Запасной ключ</b> для CC 13			CK - CC 13 - 1/2	614 368
6	6. <b>Запасной ключ</b> для CC 16			CK - CC 16 - 5/8	614 369

### Оснастка для дрелей и ударн. дрелей

	Название	Технические данные	Обозначение	№ для заказа
1	1. <b>Дополнительная рукоятка</b>	для дрелей с зажимной шейкой Ø 43 мм, длина 185 мм	AH - 43/185	622 929
2	2. <b>Дополнительная рукоятка</b>	для дрелей с зажимной шейкой Ø 43 мм, длина 230 мм	AH - 43/230	622 309
3, 4	3. <b>Дополнительная телескопическая рукоятка</b>	для дрелей с зажимной шейкой Ø 57 мм, телескопическая конструкция, длина 230 - 325 мм	AH - 57/230	622 578
	4. <b>Дополнительная телескопическая рукоятка</b>	для дрелей с зажимной шейкой Ø 57 мм, телескопическая конструкция, длина 275 - 380 мм	AH - 57/275	623 082
5	5. <b>Контейнер Systainer</b>	см. стр. 166 и 167		
6	6. <b>Запасные кабели Plug it</b>	см. стр. 165		
7	7. <b>Мешалки и адаптеры</b>	см. стр. 143		

# Компактная и портативная



## Компактная и удобная в обращении благодаря Т-образной форме

Аккумуляторные шуруповерты серии SDP с их узкой и эргономичной рукояткой, расположенной посередине, особенно просты в обращении и портативны. Компактная конструкция, хорошая балансировка, Т-образная рукоятка и небольшой вес обеспечивают комфортную и легкую работу.



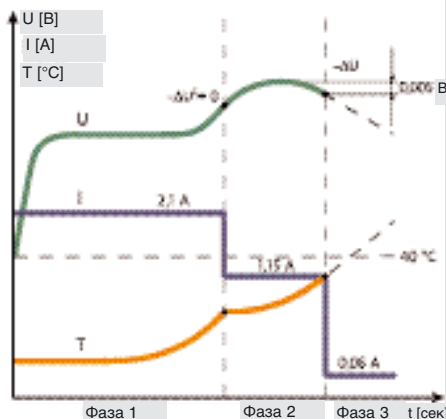
## Двухскоростной планетарный редуктор

Двухскоростной планетарный редуктор позволяет реализовать различное сочетание скорости и момента: 1-ая скорость – высокий крутящий момент и низкая скорость вращения для завинчивания больших шурупов в твердые материалы, 2-ая скорость – большое число оборотов и высокая скорость реза для сверления в дереве, пластмассе или стали сверлами малого диаметра. Требуемое значение величины срабатывания муфты ограничения крутящего момента, может быть задано регулировочным кольцом-кожухом в верхней части аккумуляторной дрели-шуруповерта.



## Сверление с ударом и без него

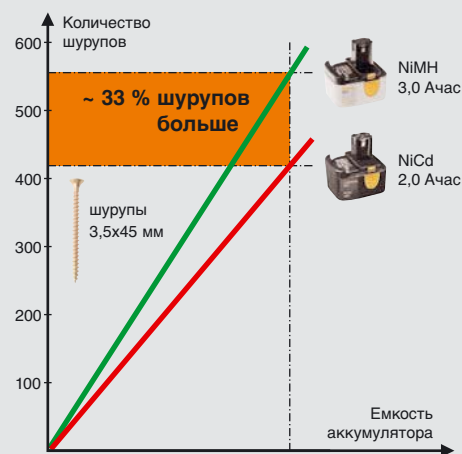
Аккумуляторные шуруповерты ударного действия серии DSP оснащены подключаемым ударным механизмом. Установив регулировочное кольцо-кожух в верхней части прибора в позицию включения ударного механизма, Вы можете начать сверлить отверстия в кирпичной стене или каменной кладке. Пистолетная рукоятка обеспечивает при ударном действии оптимальное усилие, которое направлено точно по оси отверстия.



## Больше времени работать, меньше заряжать

Новые аккумуляторы PROTOOL с никель-металлгидридными элементами более экономичны. Данные аккумуляторы, имея емкость 3,0 Ачас, лучше, чем аккумуляторы с никель-кадмиевыми элементами, и на 33 % мощнее их. Обладая большей емкостью, они обеспечивают завинчивание большего числа шурупов или сверления большего числа отверстий за одну зарядку, чем аккумуляторы с NiCd элементами.

Наряду с более длительной работой при одной зарядке аккумулятора NiMH элементы обеспечивают еще целый ряд преимуществ. NiMH элементы устойчивы к так называемому «эффекту памяти», возникающему в обычных NiCd элементах. То есть когда перед перезарядкой аккумулятор с NiCd элементами разряжен не полностью, то он заряжается только частично. Аккумуляторы с NiMH элементами экологически безопасны, так как они не содержат тяжелых металлов.



Пример: завинчивание в мягком дереве за одну зарядку аккумулятора

Зарядку аккумуляторов необходимо проводить аккуратно и под полным контролем. Эти требования выполняются универсальным зарядным устройством ACU 60 E со встроенным микропроцессором, обеспечивающим оптимальную зарядку всех аккумуляторов PROTOOL. При этом не играет роли, с какими элементами аккумулятор, NiCd или NiMH.

## Щадящая зарядка благодаря технологии MDU

У нового универсального зарядного устройства ACU 60 E PROTOOL процессом зарядки управляет микропроцессор. Технология MDU с 3-х кратной системой контроля обеспечивает оптимальную надежность. Элементы аккумулятора защищены от повреждений, срок службы увеличивается и достигается оптимальная емкость. Микропроцессор управляет процессом зарядки во всех трех фазах и таким образом предотвращает перегрев элементов. Данный микропроцессор позволяет производить зарядку полностью разряженных аккумуляторов. Индикаторы LED на зарядном устройстве информируют о состоянии элементов аккумулятора, а также о процессе зарядки. Два гнезда в зарядном устройстве обеспечивают возможность зарядки для всех аккумуляторов PROTOOL.



# Аккумуляторные дрели-шуруповёрты



## SDP 12 E 1,4 Ah

### T-образная рукоятка – компактность и удобство в использовании

- оптимальное использование благодаря компактной конструкции и сбалансированной T-образной форме корпуса
- скорость и момент изменяются 2-х скоростным планетарным редуктором
- выключатель с функцией «плавный пуск» обеспечивает точную центровку сверла или шурупа
- благодаря легко управляемому переключателю реверса - идеальное завинчивание и вывинчивание шурупов
- 8-ми ступенчатая установка ограничения крутящего момента + одна ступень для сверления



#### Комплектация:

Быстрозажимной сверлильный патрон, 1-о часо-вое зарядное устройство, две аккумуляторные батареи NiCd 1,4 Ачас, контейнер SYS 1

Технические характеристики	SDP 12 E 1,4 Ah
Напряжение / емкость аккумулят.	12 В / 1,4 Ачас NiCd
Число оборотов холостого хода	0-400 / 0-1000 мин <sup>-1</sup>
Крутящий момент	
мягкое/жесткое завинчивание	0,5 - 15/23 Нм
Диаметр сверления дерево/сталь	18/10 мм
Пределы зажима сверл. патрона	1,5 - 13 мм
Резьба сверлильного патрона	3/8" - 24 UNF
Масса	1,7 кг
Номер для заказа в контейнере	624 935

## SDP 12 E 2,0 Ah

### T-образная рукоятка – компактность и удобство в использовании

- надежное и щадящее универсальное зарядное устройство ACU 60 E с микропроцессорным управлением
- оптимальное использование благодаря компактной конструкции и сбалансированной T-образной форме корпуса
- скорость и момент изменяются 2-х скоростным планетарным редуктором
- выключатель с функцией «плавный пуск» обеспечивает точную центровку сверла или шурупа
- благодаря легко управляемому переключателю реверса - идеальное завинчивание и вывинчивание шурупов
- 8-ми ступенчатая установка ограничения крутящего момента + одна ступень для сверления



#### Комплектация:

Быстрозажимной сверлильный патрон, универсальное зарядное устройство, две аккумуляторные батареи NiCd 2,0 Ачас, контейнер SYS 1

Технические характеристики	SDP 12 E 2,0 Ah
Напряжение / емкость аккумулят.	12 В / 2,0 Ачас NiCd
Число оборотов холостого хода	0-400 / 0-1000 мин <sup>-1</sup>
Крутящий момент	
мягкое/жесткое завинчивание	0,5 - 15/23 Нм
Диаметр сверления дерево/сталь	18/10 мм
Пределы зажима сверл. патрона	1,5 - 13 мм
Резьба сверлильного патрона	3/8" - 24 UNF
Масса	1,7 кг
Номер для заказа в контейнере	618 943

## SDP 12 E 3,0 Ah

### Большая выносливость благодаря 3,0 Ачас NiMH аккумулятору

- большой срок службы благодаря высококачественным NiMH элементам с еще большей мощностью в 3,0 Ачас
- надежное и щадящее универсальное зарядное устройство ACU 60 E с микропроцессорным управлением
- оптимальное использование благодаря компактной конструкции и сбалансированной T-образной форме корпуса
- скорость и момент изменяются 2-х скоростным планетарным редуктором
- выключатель с функцией «плавный пуск» обеспечивает точную центровку сверла
- благодаря легко управляемому переключателю реверса - идеальное завинчивание и вывинчивание шурупов
- 8-ми ступенчатая установка ограничения крутящего момента + одна ступень для сверления



#### Комплектация:

Быстрозажимной сверлильный патрон, универсальное зарядное устройство, две аккумуляторные батареи NiMH 3,0 Ачас, контейнер SYS 1

Технические характеристики	SDP 12 E 3,0 Ah
Напряжение / емкость аккумулят.	12 В / 3,0 Ачас NiMH
Число оборотов холостого хода	0-400 / 0-1000 мин <sup>-1</sup>
Крутящий момент	
мягкое/жесткое завинчивание	0,5 - 15/23 Нм
Диаметр сверления дерево/сталь	18/10 мм
Пределы зажима сверл. патрона	1,5 - 13 мм
Резьба сверлильного патрона	3/8" - 24 UNF
Масса	1,7 кг
Номер для заказа в контейнере	618 944

# Аккумуляторные ударные дрели-шуруповёрты



## DSP 12 E 2,0 Ah

### Аккумуляторная ударная дрель-шуруповёрт класса 12 вольт

- надежное и щадящее универсальное зарядное устройство ACU 60 E с микропроцессорным управлением
- оптимальное приложение нагрузки при ударном сверлении благодаря удобной «пистолетной» рукоятки
- скорость и момент изменяются 2-х скоростным планетарным редуктором
- выключатель с функцией «плавный пуск» обеспечивает точную центровку сверла
- благодаря легко управляемому переключателю реверса - идеальное завинчивание и вывинчивание шурупов
- 6-ти ступенчатая установка ограничения крутящего момента + одна ступень для сверления + одна ступень для сверления с ударом



#### Комплектация:

Быстрозажимной сверлильный патрон, универсальное зарядное устройство, две аккумуляторные батареи NiCd 2,0 Ачас, контейнер SYS 1

Технические характеристики	DSP 12 E 2,0 Ah
Напряжение / емкость аккумулят.	12 В / 2,0 Ачас NiCd
Число оборотов холостого хода	0-400 / 0-1100 мин <sup>-1</sup>
Частота ударов 1-ая скорость	0 - 6 300 мин <sup>-1</sup>
2-ая скорость	0 - 18 000 мин <sup>-1</sup>
Крутящий момент	
мягкое/жесткое завинчивание	0,5 - 15/23 Нм
Ø сверления дерево/сталь/камень	18/10/8 мм
Пределы зажима сверл. патрона	1,5 - 13 мм
Резьба сверлильного патрона	3/8" - 24 UNF
Масса	2,0 кг
Номер для заказа в контейнере	618 945

## DSP 12 E 3,0 Ah

### Аккумуляторная ударная дрель-шуруповёрт с NiMH аккумулятором 3,0 Ачас

- большой срок службы благодаря высококачественным NiMH элементам с еще большей мощностью
- надежное и щадящее универсальное зарядное устройство ACU 60 E с микропроцессором
- оптимальное приложение нагрузки при ударном сверлении благодаря «пистолетной» рукоятке
- скорость и момент изменяются 2-х скоростным планетарным редуктором
- выключатель с функцией «плавный пуск» обеспечивает точную центровку сверла
- благодаря легко управляемому переключателю реверса - идеальное завинчивание и вывинчивание
- 6-ти ступенчатая установка ограничения крутящего момента + ступень для сверления + ступень для сверления с ударом



#### Комплектация:

Быстрозажимной сверлильный патрон, универсальное зарядное устройство, две аккумуляторные батареи NiMH 3,0 Ачас, контейнер SYS 1

Технические характеристики	DSP 12 E 3,0 Ah
Напряжение / емкость аккумулят.	12 В / 3,0 Ачас NiMH
Число оборотов холостого хода	0-400 / 0-1100 мин <sup>-1</sup>
Частота ударов 1-ая скорость	0 - 6 300 мин <sup>-1</sup>
2-ая скорость	0 - 18 000 мин <sup>-1</sup>
Крутящий момент	
мягкое/жесткое завинчивание	0,5 - 15/23 Нм
Ø сверления дерево/сталь/камень	18/10/8 мм
Пределы зажима сверл. патрона	1,5 - 13 мм
Резьба сверлильного патрона	3/8" - 24 UNF
Масса	2,0 кг
Номер для заказа в контейнере	618 946



**С ударным механизмом:** позволяет сверлить отверстия в кирпичной стене и каменной кладке.

